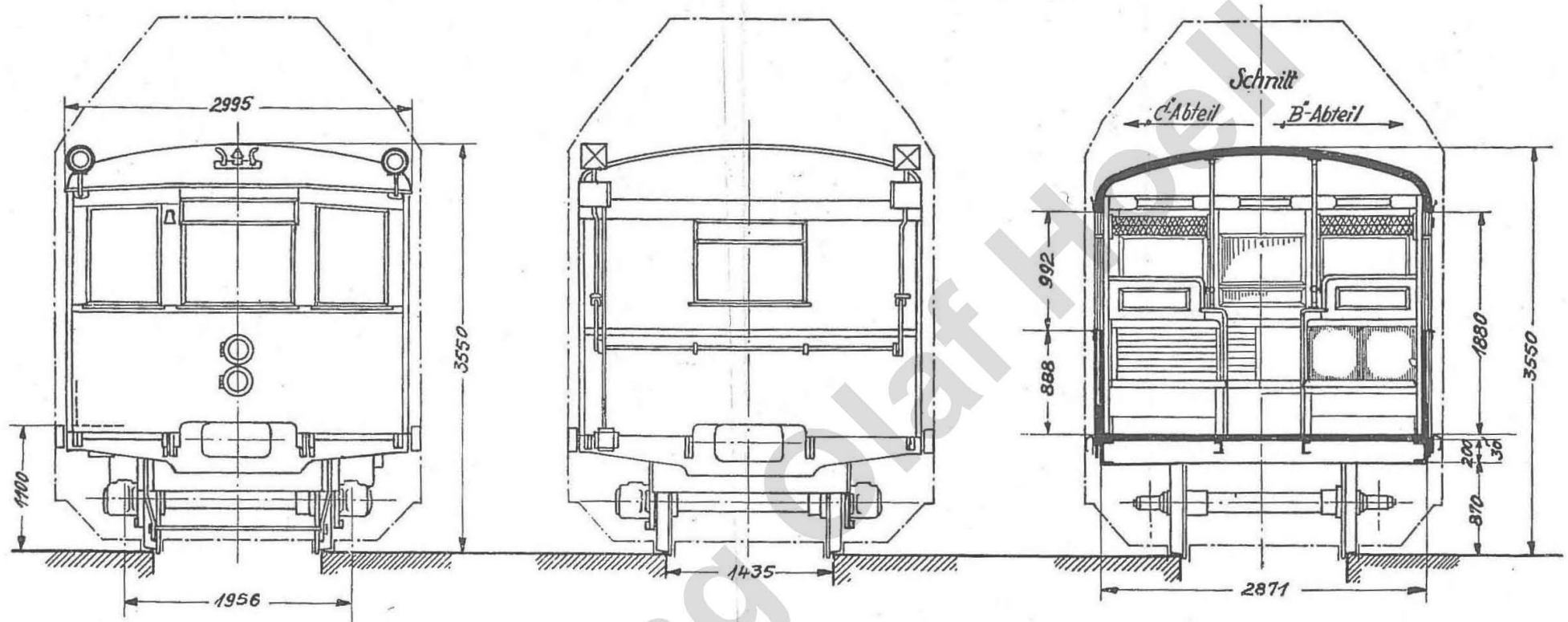


Stirnansichten des Triebwagens u. Querschnitt des Steuerwagens



Triebwagen: 4 Motoren je 267 A, 375 V, 90 kW Stundenleistung
 800 Umdr./min, 80 km/h Höchstgeschwind., Übers. Verh. 1:4,25
 Gewicht des Motors mit Getriebe u. Schutzkasten 1660 kg.

" der elektr. Ausrüstung: 4 Motoren vollständig 6640 kg.
 Elektr. Steuerung u. Zubehör 2560 kg.
 9200 kg

⊗ Notlampe
 ⊕ Lampe
 f festes Fenster
 Fa Fallfenster
 K Klappsitz
 K.F. Klappsitz über Feuerlöscher

	C ⁴ esT	1BC ⁴ es		¼ Zug
		2.Kl.	3.Kl.	
Sitzplätze	60	29(31)	32(32)	121(123)
Stehplätze	90	40(35)	40(40)	170(165)
Gesamtzahl der Plätze	150	141	(138)	291(288)
2 Drehgestelle ohne Motoren	11100 kg	10060 kg		21160 kg
4 Motoren	6640 "	-	"	6640 "
2 Drehgestelle vollständig	17740 "	10060 "		27800 "
Wagenkasten	17300 "	15540 "		32840 "
Elektr. Ausrüstg. ohne Mot.	2560 "	1400 "		3960 "
Leergewicht	37600 "	27000 "		64600 "
Platzgewicht kg/Pl.	251	191 (196)		222 (224)